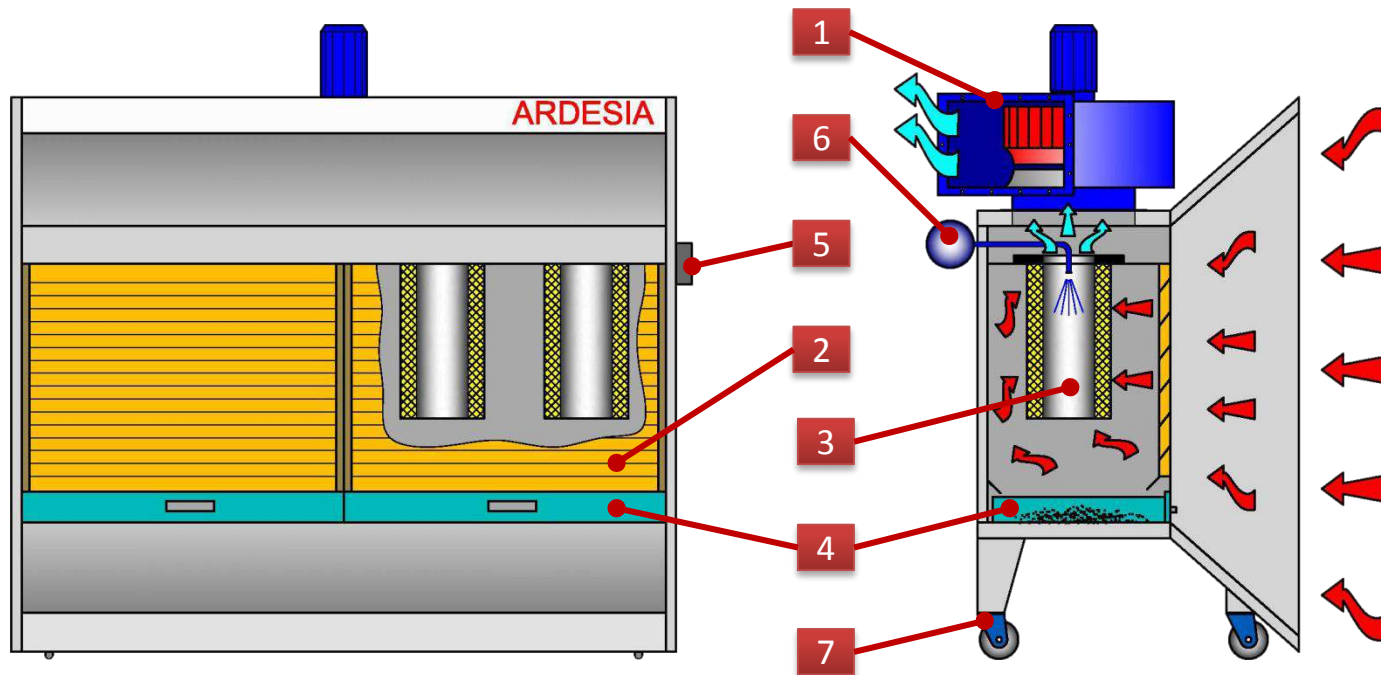




**SOLUZIONI ATTIVE  
TRA INDUSTRIA E AMBIENTE**

**DESCRIZIONE:**

La cabina di questo tipo è indicata per l'aspirazione e l'abbattimento delle polveri prodotte dalla carteggiatura. E' costruita in lamiera zincata pressopiegata. La caratteristica principale di questa cabina è la filtrazione delle polveri tramite cartucce plissettate in poliestere alluminato antistatiche. La cabina è dotata di un sistema di pulizia delle cartucce con getti d'aria compressa. Le polveri vengono depositate in 2 cassette estraibili.

**DOTAZIONE DI SERIE:**

1. Aspiratore centrifugo antiscintilla
2. Parete aspirante a doghe
3. Cartucce in poliestere alluminato
4. Cassetti di raccolta polvere
5. Quadro elettrico IP55 con contaore
6. Sistema di pulizia filtri ad aria compressa
7. Ruote
8. Cambio sezione

### CARTUCCE FILTRANTI

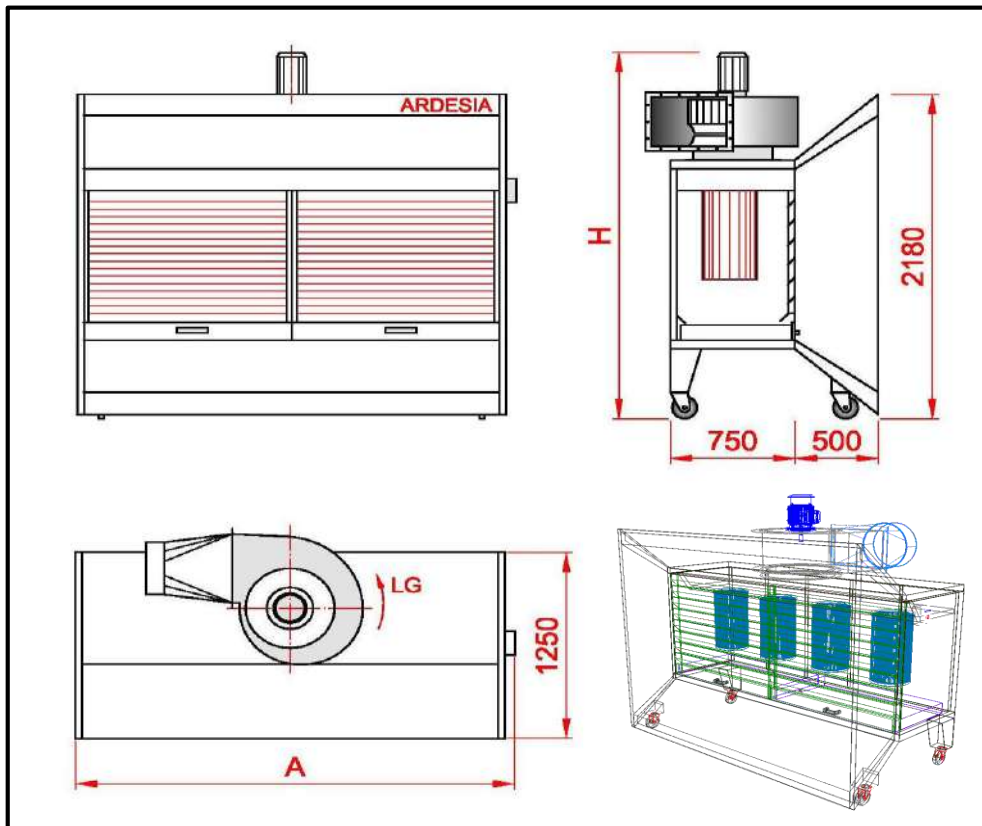


Le cartucce filtranti sono costruite in tessuto di poliestere, con l'applicazione di polveri di alluminio che garantiscono l'eliminazione delle cariche elettriche che si creano sulle polveri da filtrare. Il rilascio di polveri è inferiore allo 0,1% di granulometria, compresa tra i 0,2 ed i 2 micron. La cartuccia filtrante ha un'ottima resistenza ai solventi organici, ed ha una temperatura massima di utilizzo in funzionamento continuo di 150° C. La sua superficie particolarmente liscia consente di ottenere un distacco della polvere ottimale.

#### CARATTERISTICHE TECNICHE:

Peso, gr/m <sup>2</sup> .....	200
Spessore, mm .....	0,47
Max allungamento alla trazione trasversale, % . . .	37
Max allungamento alla trazione longitudinale,% .	29,6
Permeabilità all'aria, m <sup>3</sup> /m <sup>2</sup> /h .....	920
Volume dei pori, % .....	68
Classificazione BIA .....	USGC

# MODELLO: DUST ROLLER



Modello	A Larghezza, mm	H Altezza totale, mm	Quantità e dimensioni i cartucce	Superficie filtrante (in cartucce) m <sup>2</sup>	Diametro o tubo in uscita, mm	Potenza elettro- aspiratore kW	Portata aria nominale m <sup>3</sup> / ora
DUST ROLLER - 2	2200	2500	N.4 Ø330 L600mm	39,2	300	1,5	8000
DUST ROLLER - 2.5	2700	2580	N.4 Ø330 L700mm	45,8	350	2,2	11000
DUST ROLLER - 3	3200	2580	N.4 Ø330 L700mm	45,8	350	2,2	11000